

Vega Lux Open 51



VEGA LUX OPEN 51

51 Lamps of pure tanning and a new ethnic look create a tanning unit beyond comparison. The side openings eliminate the least claustrophobic feeling and enlarge the inner cabin, thus granting a comfortable session while the electronic ventilation system offers an incredible thermal wellbeing.

VEGA LUX OPEN 51

51 lampade di pura abbronzatura ed il nuovo look etnico danno luce ad un solarium senza eguali. Le aperture laterali eliminano ogni problema di claustrofobia e ampliano l'abitacolo interno creando un piacevole senso di agio nel cliente mentre il controllo di ventilazione elettronico offre un comfort termico inarrivabile.

VEGA LUX OPEN 51

Las 51 lámparas de bronceado puro y la nueva imagen étnica dan luz a un aparato sin igual. Las aberturas laterales eliminan cualquier problema de claustrofobia y amplían la cabina interna dando al cliente una sensación de comodidad, mientras el control electrónico de la ventilación ofrece un confort térmico inimitable.

ВЕГА ЛЮКС ОУПЕН 51

51 лампа чистого загара, и новый этнический образ, дают свет новому, неподражаемому солярию. Боковое открытие, избегает проблемы, связанные с клаустрофобией и расширяют внутреннюю кабину, что позволяет клиенту удобно себя чувствовать, в то время как электрический контроль вентиляции даёт недостижимый термический комфорт.

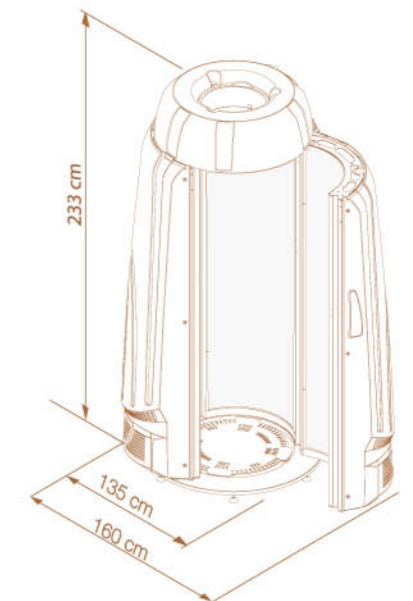
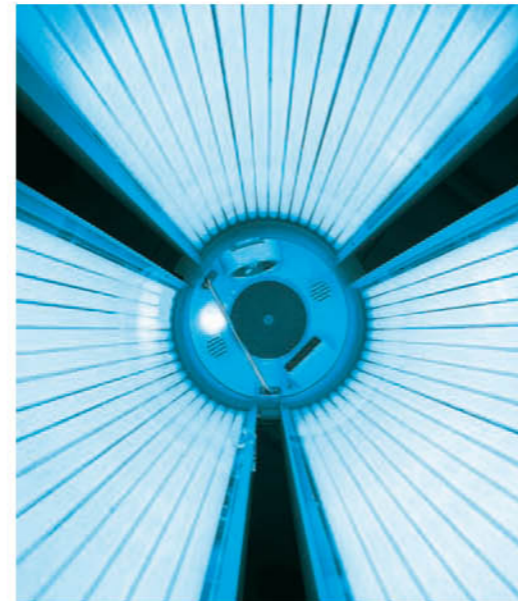
VEGA LUX OPEN 51

51 lampes de pur bronzage et un design ethnique tout neuf donnent le jour à une unité de bronzage sans précédents. Les ouvertures sur les côtés éliminent la moindre sensation de claustrophobie et agrandissent l'habitacle, en offrant un confort exceptionnel qui est ultérieurement assuré par le contrôle électronique de ventilation.

VEGA LUX Open 51

VEGA LUX OPEN 51
SPORTARREDO®

Vega Lux Open 51			
Power supply Alimentazione Alimentación Питание Alimentation	Absorbed current Corrente assorbita Corriente absorbida Потребляемый ток Courant absorbé	Absorbed power Potenza assorbita Potencia absorbida Потребляемая мощность Puissance absorbé	Frequency Frequenza di rete Frecuencia de red Частота Fréquence de secteur
400V 3N~ (230V 3~) (230V 3~)	15 A (25 A) (44 A)	9,4 Kw	50 Hz
Number of lamps Numero di lampade Número de lámparas Количество ламп Nombre de lampes	Operating weight Peso operativo Peso neto Вес нетто Poids de service	Consignment weight Peso spedizione Peso expedición Вес брутто Poids d'expédition	Audio system Sistema audio Sistema de sonido Аудиосистема Système du son
51 Kalfasun B17-L Rapid 160W ***	360 Kg	450 Kg	Radio / CD / USB / MP3
<small>* España: 51 Kalfasun CL3-L Special 160W **France: 51 Kalfasun UV3-S 160W</small>			



Equipment conforming to CE standards. Guaranteed for 12 months or 350 working hours in accordance with the law. The technical specifications are to be considered valid barring printing errors and any modifications by the manufacturer. / Apparecchiature conformi alla normativa CE. Garanzia 12 mesi o 350 ore di lavoro a norma di legge. Le caratteristiche tecniche sono da ritenersi valide salvo errori di stampa ed ogni eventuale modifica da parte della casa produttrice. / Equipos conformes a la normativa CE. Garantía 12 meses ó 350 horas de trabajo según normas. Las características técnicas se deben considerar válidas salvo errores de impresión y posibles modificaciones por parte del fabricante. / Согласно закону гарантийный срок составляет 12 месяцев или 350 часов работы. Технические характеристики должны считаться действительными, за исключением возможных опечаток и внесения изменений фирмой-производителем. / Appareils conformes aux normes CE. Ils sont garantis 12 mois ou pendant 350 heures de travail, aux termes de la loi. Les caractéristiques sont valables sauf erreurs d'impression ou éventuelles modifications apportées par le constructeur.

COMPANY
WITH QUALITY SYSTEM
CERTIFIED BY DNV
= ISO 9001/2000 =
for tanning equipment

 **SPORTARREDO®**

Via dell'Industria, 7 - 30020 - Gruaro (VE) - Italy
tel. +39.0421.767676 - fax +39.0421.767670
www.sportarredo.com - info@sportarredo.it